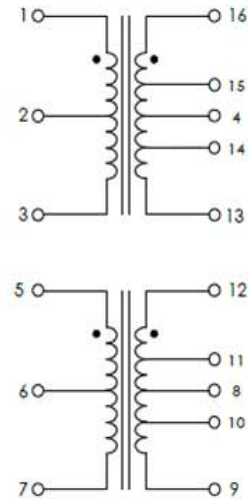


微型总线隔离变压器/DATABUS INTERFACE TRANSFORMERS

电气参数/ELECTRICAL SPECIFICATIONS @ 25° C

初级电感/OCL pins:1-3/5-7	6.5 mH Min. @75 KHz, 1Vrms
漏感/Le pins:1-3/5-7	1.5 uH Max. @75 KHz, 1Vrms 短路13, 14, 4, 15, 16脚与9, 10, 8, 11, 12脚
圈比/Turns Ratio Pins 1-3:16-13:15-14/5-7:12-9:11-10	1:2.5:1.79
绕组间电容/C _{w/w} Pins 2 - 4 & 6 - 8	48 pF Max. @1MHz 1.0Vrms
直流电阻/DCR : Pins 1-3/5-7	1.0 Ω Max.
Pins 16-13/12-9	3.5 Ω Max.
高压/Hi-POT: Pins 1 to 16 & 5 to 12	100 Vrms 3S
绝缘电阻/IR: Pins 1 to 16 & 5 to 12	1000MΩ Min. @250Vdc
阻抗/IMPEDANCE 共模抑制/Common Mode Rejection	4000Ω Min. @75KHz to 1MHz 45dB Min.

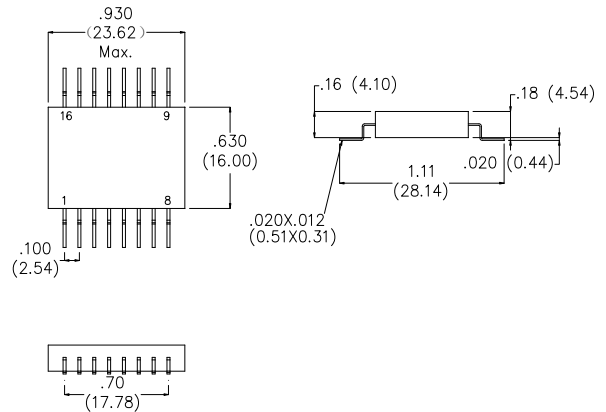
原理图/SCHEMATIC



产品描述/Description

- ◆ 军工设计专利产品
- ◆ 符合MIL-STD-1533/MIL-T-21038标准
- ◆ 适用频率范围: 75KHz-1MHz
- ◆ 适用温度范围: -55 - +130°C
- ◆ 储存温度范围: -55 - +130°C

外形尺寸/DIMENSIONS



备注/Notes :

- | | |
|--------------|----------|
| 1. 脚镀锡成份 | Sn |
| 2. 波峰焊峰值温度 | 245° C |
| 3. 温湿度敏感等级 | MSL=3 |
| 4. 包装方法 (管装) | 15 pcs/管 |



除非另有规定, 尺寸以英寸/毫米为单位 ±0.010/0.25

Unless otherwise specified Dimensions inches/mm ±0.010/0.25

ROHS	制图/DRAWN BY:	HW	16-Mar-26	Part Number	T1640	REV 1
	核对/CHECKED BY:	HW	16-Mar-26	产品型号		
				WEIGHT: 3.20 gms	SHEET: 1 OF 1	